

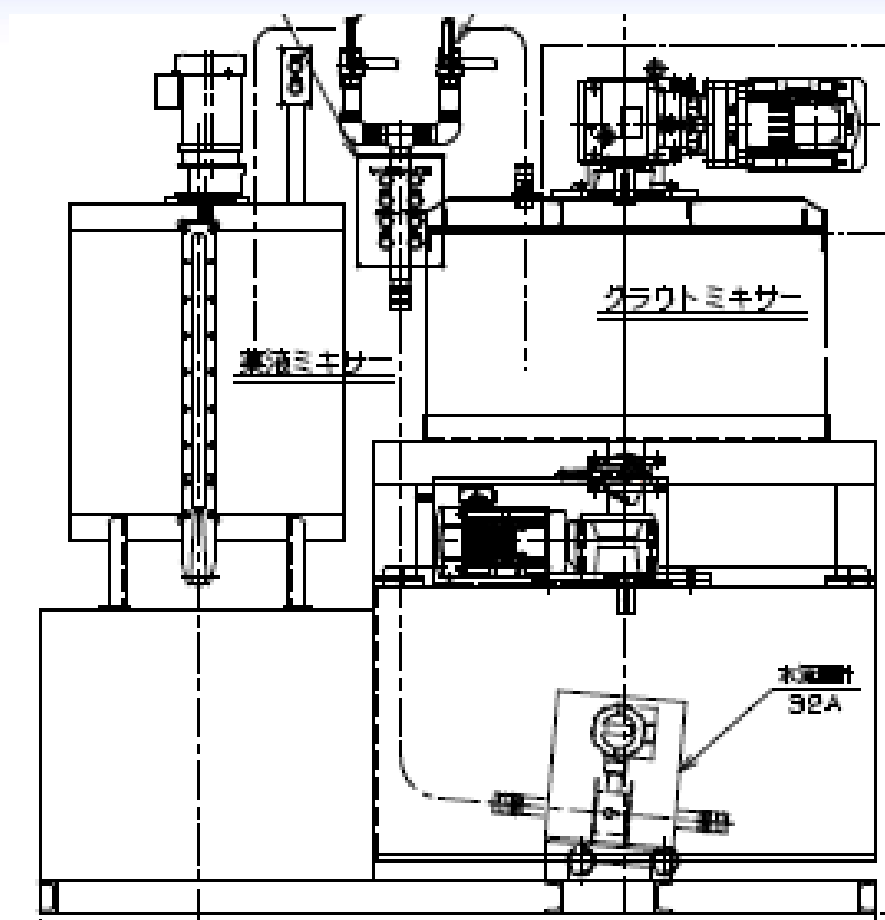
日建式プラント

GEOTETS 工法専用プラント

GKM-500

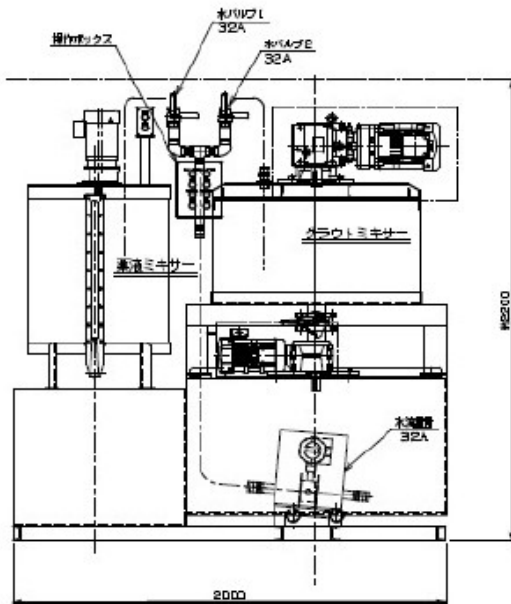
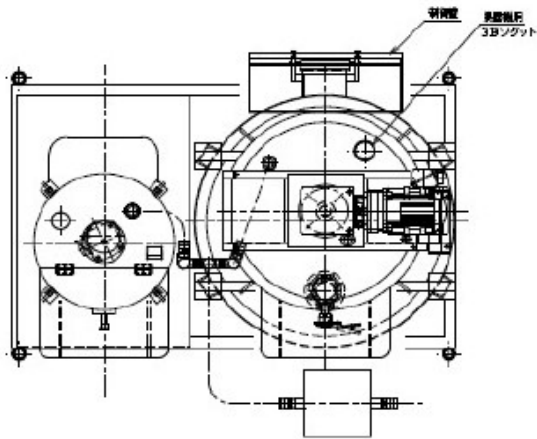
高速充填・操作性・安全性を追及した

PLANT-MIXER



日建商事株式会社

PLANT-MIXER・GKM-500 仕様



薬液ミキサー

機種	給容量	攪拌容量	モーター能力	回転数
攪拌槽	250ℓ	200ℓ	0.75KW-1/15	300rpm
貯液槽	給容量	攪拌容量	モーター能力	回転数
	600ℓ	---	---	---

グラウトミキサー

機種	給容量	攪拌容量	モーター能力	回転数
ミキサー	300ℓ	200ℓ	3.7KW-1/10	150rpm
アシアーター	給容量	攪拌容量	モーター能力	回転数
	650ℓ	500ℓ	1.5KW-1/60 インバーター制御	16rpm 50Hz時

水計量

機種	吐出量	モーター能力
水中ポンプ	200ℓ/min	三相200V 1.5KW
電圧式流量計	スパン	吐出単位
	0~400ℓ/min	ℓ/PLS

1. 薬液・セメントの貯槽容量が500ℓある為、多量充填にも適しています。
2. グラウトミキサーの上下槽を別動力にして、液飛散の管理ができます。
3. 水計量装置で、水量管理が正確、容易におこなえます。

日建商事株式会社

本社 〒160-0003 東京都新宿区四谷本塩町1-4番1号第2田中ビル 9階
 東京事業部 〒160-0003 東京都新宿区四谷本塩町1-4番1号第2田中ビル10階
 軽井沢テクニカルセンター 〒340-0123 埼玉県幸手市大字木立字流作1-830-28
 東北支店 〒984-0014 宮城県仙台市若林区6丁の目元町2-13
 大阪支店 〒572-0818 大阪府寝屋川市讃良西町8番1号
 九州支店 〒816-0904 福岡県大野城市大池1丁目1番1号
 札幌営業所 〒063-0835 札幌市西区発寒15条4丁目1-10

☎(03)3226-3571(代) FAX.(03)3226-3655
 ☎(03)3226-3651(代) FAX.(03)3226-3652
 ☎(0480)48-2810(代) FAX.(0480)48-2891
 ☎(022)286-5719(代) FAX.(022)286-5684
 ☎(072)821-8055(代) FAX.(072)821-5019
 ☎(092)503-3871(代) FAX.(092)503-3872
 ☎(011)665-6477(代) FAX.(011)665-6478